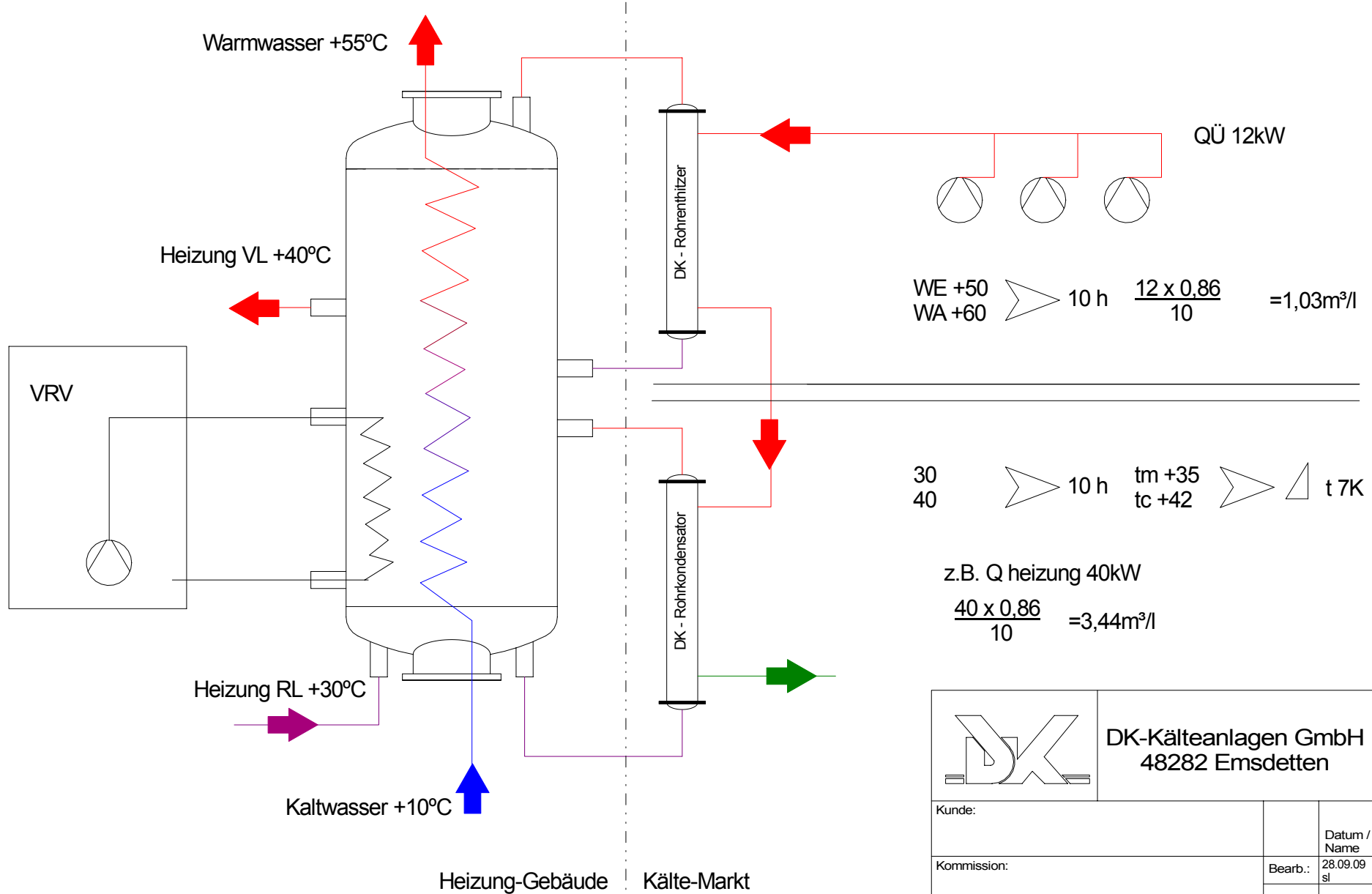


Heizen von Gewerbekälte mit QÜ und / Oder QC

- ➡ Option BW-WT
- ➡ Option VRV zur Komplettbeheizung



	DK-Kälteanlagen GmbH 48282 Emsdetten		Maßstab									
			-/-									
			Werkstoff									
Kunde:			Änderung:									
Kommission:		Bearb.: 28.09.09 sl	<table border="1"> <thead> <tr> <th>Index</th> <th>Datum</th> <th>Name</th> </tr> </thead> <tbody> <tr> <td> </td> <td> </td> <td> </td> </tr> <tr> <td> </td> <td> </td> <td> </td> </tr> </tbody> </table>	Index	Datum	Name						
Index	Datum	Name										
Benennung: Heizen von Gewerbekälte		Zeichnungs-Nr.: SCHALTUNGSVORSCHLAG_Gewerbekälte-01										
<ul style="list-style-type: none"> ➡ Option BW-WT ➡ Option VRV zur Komplettbeheizung 		Datei- Nr.: CAD_SCHALTUNGSVORSCHLAG_Gewerbekälte-01	Blatt 1									