
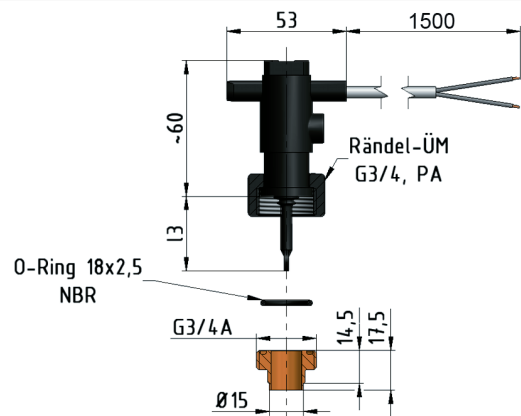
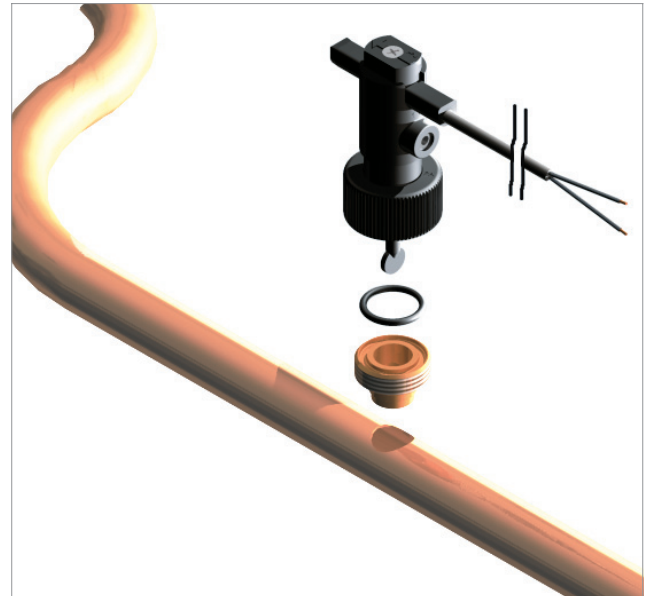


# Strömungsschalter Baureihe VK3 mit Lötnippel zum Einbau in Kupferrohre

- einfache Montage:
  - Lötnippel einlöten
  - O-Ring einlegen
  - Überwurfmutter anziehen
- bewährte Paddelausführung im kompakten Design, speziell für Serienanwendungen (OEM)
- glasfaserverstärkter Kunststoff garantiert hohe Stabilität
- langzeitstabiler Schaltpunkt, Paddelrückstellung durch Magnetkraft, keine Federermüdung

## Technische Daten

Schaltfunktion	Kontakt • schließt bei ansteigender Strömung • öffnet bei fallender Strömung
Nennndruck	PN 10
Mediumtemperatur	max. +100 °C
Umgebungstemperatur	max. +70 °C
Schutzart	IP 65
Schaltstrom	max. 1 A
Schaltspannung	max. 230 VAC, 48 VDC
Schaltleistung	max. 26 VA, 20 W
<b>Material</b>	
Gehäuse / Paddelsystem	PPO Noryl GFN3
Lötnippel	Messing
O-Ring	NBR
Magnet	Hartferrit
<b>Optionen</b>	
<ul style="list-style-type: none"> <li>• Sonderschaltpunkte</li> <li>• Umkehrung der Schaltfunktion</li> <li>• Überwurfmutter in vier Farben zur Unterscheidung</li> </ul>	
<b>Zulassungen</b>	
	



Überwurfmuttern in vier Farben zur Unterscheidung.

Für Kupferrohre	Schaltpunkte (waagerechte Rohrleitung, Wasser 20°C)		Max. Durchfluss [l/min]	Paddellänge l3 [mm]	Typ / Bestell-Nr. (inkl. O-Ring und Lötnippel)
	bei ansteigender Strömung [l/min]**	bei fallender Strömung [l/min]*			
Ø 22x1	10,5	9,2	100	33,5	VK320M0P10PD11
Ø 28x1	17,6	15,7	150	36,0	VK325M0P10PD11
Ø 32x1	25,7	23,6	155	36,0	VK325M0P10PD11
Ø 35x1,5	20,0	17,5	160	44,5	VK332M0P10PD11

\* Toleranz der Schaltpunkte ±15 %. \*\* typ. Werte Einsatz in senkrechter Rohrleitung möglich, Schaltpunkte auf Anfrage.